

**Equiassiste**[®]

Empresa Certificada

www.equiassiste.pt

Elevador Hidráulico de 2 colunas, com base - 3,5 Ton.

O elevador hidráulico de 2 colunas, com base, de braços assimétricos, KN3235 A, com capacidade para 3,5 Ton., foi desenhado e construído com os últimos desenvolvimentos técnicos em matéria de elevadores para oficinas de automóveis.

KN3235 A

Funcionalidades:

Quando é premido o botão de descida, o elevador efectua uma pequena subida. Deste modo os electroimanes desprendem os quatro sistemas de segurança - através de um relê temporizado. O elevador iniciará então a descida.

O tempo de duração de descida poderá ser ajustado. Todo o processo é accionado por um motor eléctrico em alumínio, de modo a prevenir sobreaquecimentos. O elevador tem, em cada 50mm, sistemas mecânicos para fazer descansar o peso do veículo, sem necessidade de pressão hidráulica, deste modo é assegurado a longevidade dos pistões hidráulicos.

Os braços de carga do elevador, dispõem de um sistema de segurança suplementar. São assimétricos e extensíveis. O elevador traz de série 4 suportes de 55mm de altura. Outros suportes poderão ser fornecidos como opcionais.

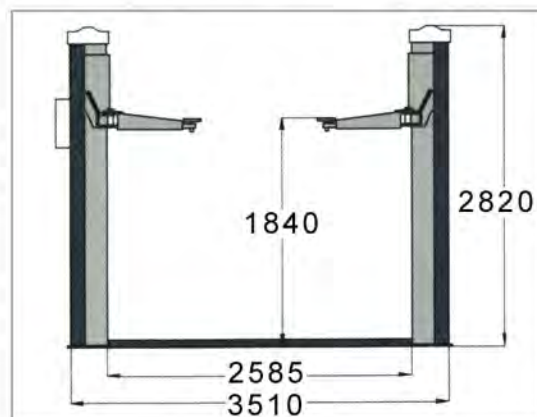
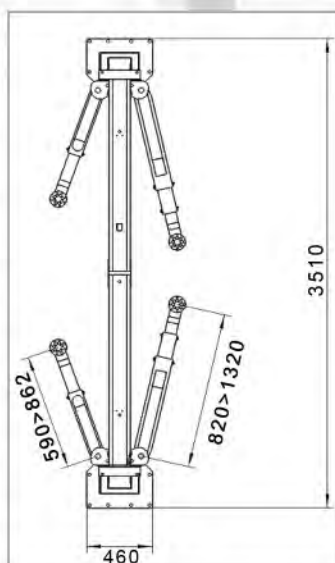
Todo o elevador é construído em aço, com uma espessura de 5mm, assegurando deste modo, uma grande robustez estrutural. Os cabos de aço, com 12mm de espessura, têm um controlo síncrono e sem vibrações, estão protegidos por uma chapa de aço, assim como os tubos hidráulicos.

As especiais características técnicas deste elevador, associadas à sua grande largura de trabalho, proporcionarão ao utilizador, uma grande satisfação, nas tarefas do dia-a-dia, e uma produtividade acrescida.



Características Técnicas

Capacidade de carga	3.500 Kg
Altura de elevação	1.840 mm
Tempo de subida/descida	45/42 s
Sincronização dos braços	Cabo de aço
Altura mínima de elevação	95 mm
Distância entre colunas	2.820 mm
Largura útil	2.585 mm
Largura total	3.510 mm
Potência de accionamento	2.2 Kw
Características eléctricas	380V - 50/60 Hz
Protecção eléctrica	3C16 A
Quantidade de óleo	11 Lts.
Altura total	2.820 mm
Altura, necessária, ao tecto	3.390 mm
Profundidade da sapata Qualidade cimento	250 mm C20/25 mm/B
Altura da base	40 mm
Abertura, braços curtos	670 - 940 mm
Abertura, braços longos	860 - 1.340 mm
Peso	630 Kg

**Königstein**
GERMANY**Equiassiste** - Técnicas e Equipamentos para Oficinas Auto, lda

Rua do Lameiro 559 - Oliveira do Douro - 4430-444 V.N.Gaia Tel:227 877 150 Fax:227 877 160

www.equiassiste.pt - equiassiste@mail.telepac.pt